

# Dual

# Primus Maximus

Проигрыватель виниловых дисков



Инструкция по эксплуатации

# Вступление

Dual Primus Maximus - это специальная эталонная модель проигрывателя виниловых дисков, выпущенная ограниченным тиражом. Всего 100 экземпляров Primus Maximus изготовлены вручную на заказ в Германии.

Это руководство пользователя поможет вам правильно и безопасно установить и использовать Primus Maximus.

Все лица, которые устанавливают, эксплуатируют, обслуживают и / или утилизируют этот проигрыватель, должны внимательно прочитать это руководство перед использованием проигрывателя. Сохраните это руководство для дальнейшего использования.



Обратите особое внимание на все разделы, касающиеся безопасности. Они всегда обозначены знаком «!».

## Безопасность



Внимательно прочтите эту информацию по технике безопасности и действуйте только в соответствии с этими инструкциями.

- Поворотный стол и его части, такие как опорный диск, очень тяжелые. Пожалуйста, проверьте, можете ли вы самостоятельно поднять этот проигрыватель. В противном случае попросите помощи у другого человека.
- Используйте только соответствующий блок питания.
- Подключайте блок питания только к тому сетевому напряжению, которое указано на блоке питания.
- Следите за тем, чтобы все кабели питания не были повреждены, во избежание возгорания и поражения электрическим током.
- Не подвергайте проигрыватель винила или источник питания воздействию влаги или жидкостей.
- Выньте вилку из розетки, если вы не собираетесь использовать устройство в течение длительного периода.
- Если замечена неисправность или из устройства выходит дым, немедленно отключите его от сети.
- Упаковочный материал не игрушка. Никогда не позволяйте детям играть с этим материалом. При игре с полиэтиленовыми пакетами есть риск удушья.

### Директивы и стандарты

Этот продукт соответствует:



- Директиве по низковольтному оборудованию (2014/35/EU),
- Директиве EMC (2014/30/EU),
- Директиве RoHS (2011/65/EU),
- ERP (2009/125/EC),
- Директиве о маркировке CE.

# Содержание

<b>Вступление</b>	<b>2</b>
<hr/>	
<b>Безопасность, директивы и стандарты</b>	<b>2</b>
<hr/>	
<b>Технические спецификации</b>	<b>4</b>
<hr/>	
<b>Распаковка</b>	<b>5</b>
<hr/>	
<b>Комплект поставки</b>	<b>6</b>
<hr/>	
<b>Обзор продукта</b>	<b>7</b>
<hr/>	
<b>Установка</b>	<b>8</b>
<hr/>	
Место для проигрывателя	8
Подключение фонокабеля	8
Установка диска и мата	9
Установка противовеса	9
Установка петель пылезащитной крышки	9
Подключение блока питания	9
<b>Настройка</b>	<b>10</b>
<hr/>	
Балансировка тонарма	10
Настройка прижимной силы и антискейтинга	10
Настройка высоты тонарма	11
Настройка азимута	11
Настройка скорости	11
<b>Управление проигрывателем</b>	<b>12</b>
<hr/>	
<b>Чистка и уход</b>	<b>12</b>
<hr/>	
<b>Утилизация проигрывателя</b>	<b>12</b>
<hr/>	
<b>Контакты</b>	<b>13</b>
<hr/>	

# Технические спецификации

<b>Мотор</b>	
Привод	Прямой привод
Настройки скорости	33/45/78
Детонация	< ±0,04 %
<b>Тонарм</b>	
Подшипник	4 подшипника / два карданных шарнира
Эффективная длина	221 мм
Угол смещения	24°
Свес	18.5 мм
Тип	Динамически сбалансированный с демпфированием
Диапазон прижимной силы	0 - 3 г
Масса картриджа	5 - 13 г
Предустановленный картридж	Ortofon Quintet Bronze
<b>Диск</b>	
Материал	Алюминий
Мат	Резина 4,5 мм
Подшипник	Шпиндель из закаленной стали в корпусе из металлокерамики
Диаметр	304 мм
Масса с матом	2800 г
<b>Корпус</b>	
Отделка	Натуральный шпон по индивидуальному заказу
Опоры	Ø 60 мм / эластомерный демпфирующий элемент с регулировкой высоты
Разъемы	DIN
Подключение к входу фонокорректора	Да
Подключение к линейному входу	Нет
Цифровой выход	Нет
Габариты с закрытой крышкой	450 x 370 x 155 мм
Габариты с открытой крышкой	450 x 418 x 405 мм
Масса	15 кг
<b>Блок питания</b>	
Входное напряжение	90 – 264 В (переменное напряжение)
Частота	47-63 Гц
Выходная мощность	30 Вт
Потребляемая мощность на холостом ходу	< 3 Вт

# Распаковка

Проигрыватель поставляется в специальной коробке, обеспечивающей его безопасную транспортировку. Внутри располагается несколько слоев демпфирующей пены для надежной фиксации деталей проигрывателя. На следующих рисунках показана пошаговая распаковка.

Мы настоятельно рекомендуем хранить упаковочную коробку, включая внутренний упаковочный материал, для будущей транспортировки проигрывателя.

После извлечения всех деталей из упаковочной коробки внимательно проверьте комплектность поставки.





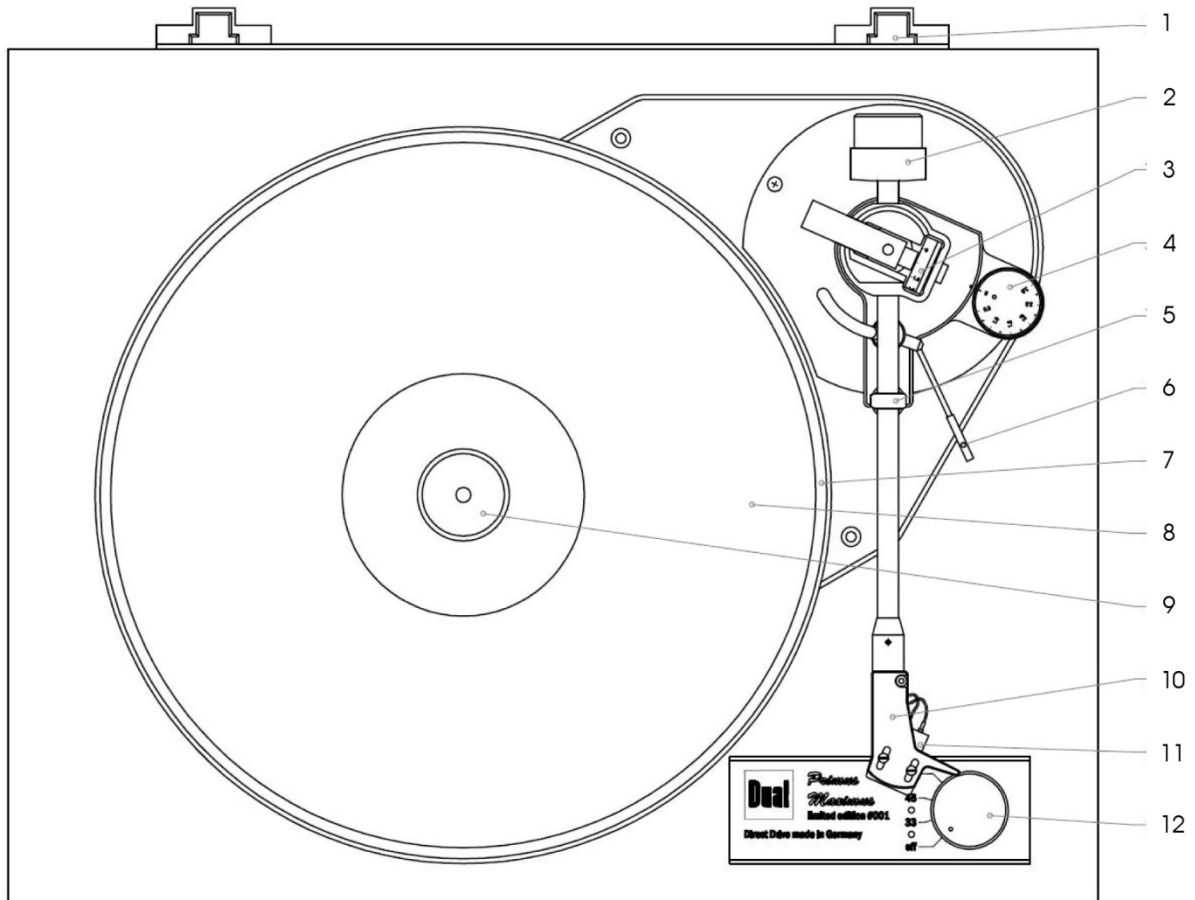
# Комплект поставки



1. Проигрыватель, включая тонарм и картридж
2. Пылезащитная крышка
3. Диск
4. Мат
5. Петли (x2)
6. Противовес
7. Блок питания
8. Сетевой кабель
9. Фонокабель
10. Адаптер для синглов
11. Набор ключей: 2.5/2/1.3 мм
12. Миниатюрная отвертка

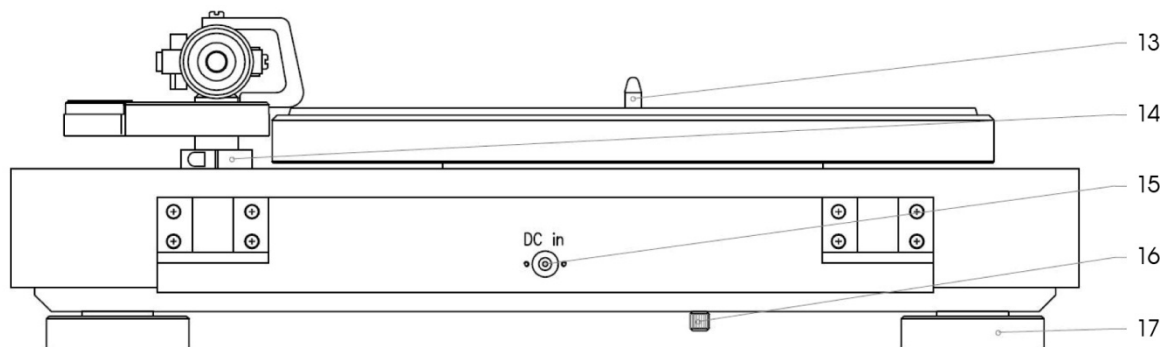
# Обзор продукта

## Верхняя часть проигрывателя



1. Гнезда петель крышки
2. Противовес
3. Регулятор прижимной силы
4. Регулятор антискейтинга
5. Опора тонарма
6. Рычаг микролифта тонарма
7. Диск
8. Мат
9. Адаптер для синглов
10. Шелл
11. Картридж
12. Включение/Выбор скорости

## Задняя часть проигрывателя



13. Ось диска
14. Опора тонарма
15. Разъем для блока питания
16. Разъем заземления
17. Опоры

## Установка

### Место для проигрывателя

Выберите место, где вы хотите разместить проигрыватель. Позаботьтесь о том, чтобы конструкция под проигрывателем была достаточно прочной, чтобы выдержать большой вес.

Не размещайте проигрыватель винила рядом с громкоговорителями, чтобы избежать акустической связи. В месте размещения проигрывателя не должно быть прямых солнечных лучей, это может вызвать повреждение или выгорание деревянной поверхности.

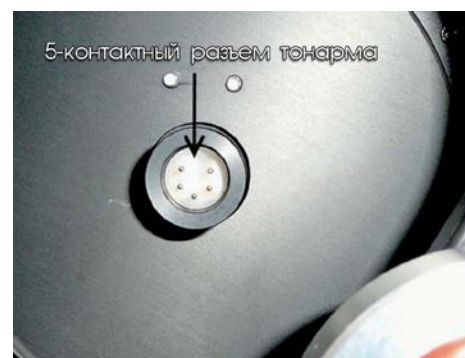
Для правильного горизонтального размещения проигрыватель оснащен 4 регулируемыми опорами. Проверить горизонтальность установки можно с помощью спиртового уровня. На опорах есть резьба, выровнять положение проигрывателя можно поворотом ножки.

### Подключение фонокабеля

Фонокабель (позиция 9 в комплекте поставки) должен быть подключен к тонарму. Под тонармом есть большое отверстие в нижней пластине проигрывателя. Через это отверстие вы можете увидеть 5-контактный разъем тонарма (см. рисунок).

Поднимите проигрыватель, чтобы вставить 5-контактный разъем фонокабеля в разъем тонарма. Поставьте проигрыватель на стол или стойку.

Другой конец фонокабеля имеет стандартные разъемы RCA для левого и правого стереоканала и дополнительный провод заземления. Штекеры RCA должны быть подключены к вашему усилителю на вход «Phono». Заземляющий провод должен быть подключен к клемме заземления на вашем усилителе. Проигрыватель укомплектован MC-картриджем с низким выходным уровнем сигнала. Убедитесь, что ваш фонокорректор поддерживает работу с MC-картриджами.





## Установка диска и мата

Аккуратно поставьте диск (позиция 3 в комплекте поставки) на вспомогательную пластину двигателя. Диск центрируется по оси двигателя, опирается на опорный диск своим весом и не требует каких-либо приспособлений. Будьте осторожны, держите крепко и не роняйте его, диск тяжелый. Положите на диск мат (позиция 4 в комплекте поставки).

## Установка противовеса

Противовес (позиция 6 в комплекте поставки) должен быть установлен на задней штанге тонарма. Поворачивая его, вы перемещаете противовес вперед или назад (см. рисунок).



## Установка петель пылезащитной крышки

На задней стороне проигрывателя есть 2 гнезда для петель (см. вид на верхнюю часть проигрывателя). Сюда можно вставить 2 петли (позиция 5 в комплекте поставки).

Установите на петли пылезащитную крышку. На задней стороне крышки имеется 2 места крепления, которые подходят для петель.

## Подключение блока питания

Важно: используйте только соответствующий блок питания (позиция 7 в комплекте поставки)!

Блок питания имеет собственный корпус и может размещаться отдельно. Разъем постоянного тока источника питания должен быть подключен к входу постоянного тока на задней стороне проигрывателя. (см. вид на заднюю сторону проигрывателя).

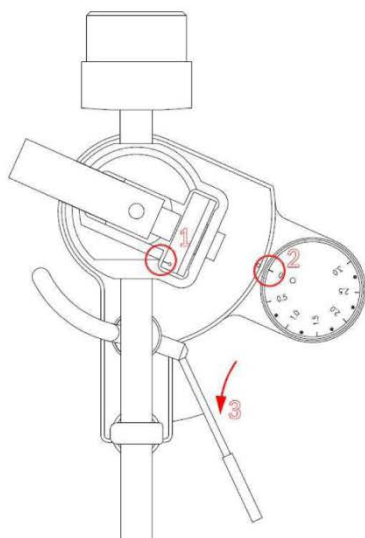
Подключите сетевой кабель (позиция 8 в комплекте поставки) к источнику питания. Сетевой разъем кабеля вставьте в розетку в вашей комнате.

# Настройка

## Балансировка тонарма



Во время этой процедуры очень важно, чтобы игла картриджа не касалась каких-либо деталей. В противном случае её можно легко повредить или сломать!



Пожалуйста, выполните эту процедуру, шаг за шагом, для балансировки тонарма:

1. Установите прижимную силу на «0».
2. Установите анти-скейтинг на «0».
3. Опустите рычаг микролифта тонарма.
4. Поместите тонарм между диском и опорой тонарма (не опираясь на иглу).

### **Внимание:**

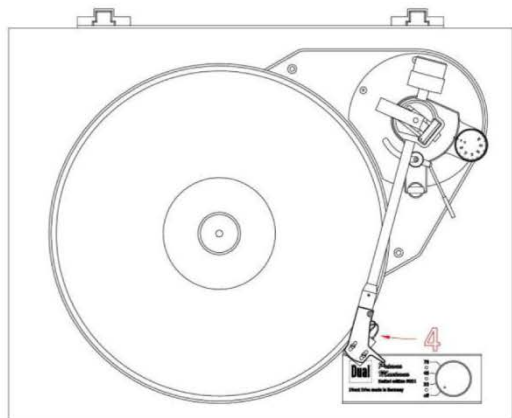
**Во избежание повреждения иглы, одной рукой удерживайте шелл в нужной позиции.**

5. Противовес можно вращать вокруг его оси. В зависимости от направления поворота он движется вперед или назад (см. схему слева). Таким образом, вы можете найти положение, в котором тонарм свободно висит в горизонтальном положении (как на нижней схеме слева).

### **Внимание:**

**Всякий раз, когда вы поворачиваете противовес, одной рукой удерживайте шелл на месте. Таким образом, вы избегаете неконтролируемых движений. Затем осторожно отпустите шелл, чтобы проверить балансировку.**

После того, как тонарм будет правильно сбалансирован, верните его обратно на опору тонарма.



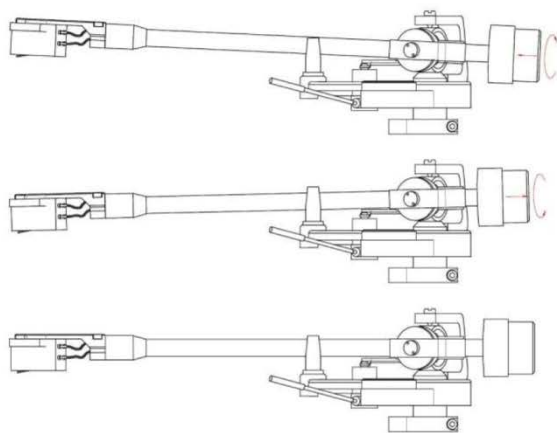
## Настройка прижимной силы и антискейтинга

Установите прижимную силу на рекомендуемое значение. Для предустановленного картриджа Ortofon Quintet Bronze, рекомендуемая прижимная сила составляет 2,3 г.

Настройка антискейтинга зависит от формы иглы вашего картриджа. Значения на шкале указаны для иглы конической формы. Для иглы конической формы значение антискейтинга должно быть установлено такое же, что и для прижимной силы.

Для иглы эллиптической формы значение должно быть увеличено на ~ 10%. А для игл острых форм, таких как Fine-Line, Micro-Line и т. д., величина антискейтинга должна быть увеличена на 30%.

Поскольку картридж Ortofon Quintet Bronze снабжен иглой Fine Line, шкала антискейтинга должна быть установлена на 2,3 + 30%. Таким образом, правильное значение антискейтинга будет ~ 3.



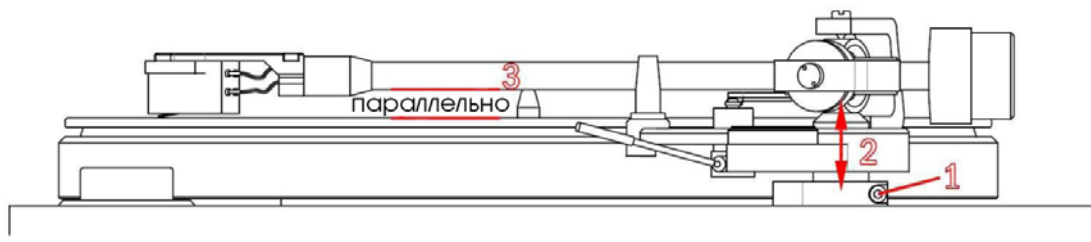
## Настройка высоты тонарма

Высоту тонарма можно регулировать. Правильная регулировка высоты уже произведена на заводе для предустановленного картриджа звукоснимателя Ortofon Quintet Bronze.

При использовании другого картриджа, имеющего другую высоту, следует выполнить процедуру регулировки высоты тонарма.

1. Используйте шестигранный ключ на 2,5 мм (позиция 11 в комплекте поставки), чтобы открутить винт на опоре тонарма. Очень осторожно открутите винт и удерживайте тонарма на месте. В противном случае он упадет.
2. Установите тонарма в правильное положение по высоте.
3. Положение правильное, когда трубка тонарма и поверхность пластинки параллельны.

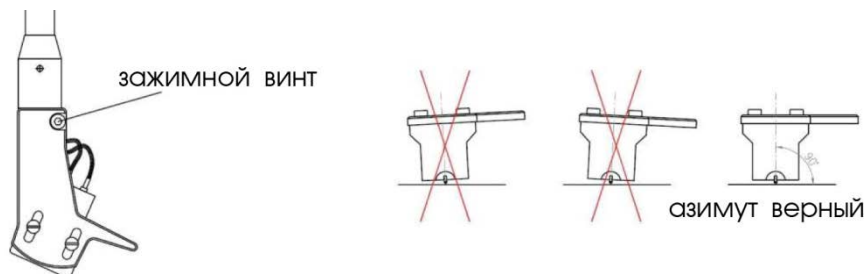
Теперь вы можете снова затянуть винт на опоре тонарма.



## Настройка азимута

Регулировка азимута уже выполнена на заводе. Но если вы открыли зажимной винт на шелле, вам придется заново выполнить процедуру регулировки азимута.

Ослабьте винт на шелле шестигранным ключом на 2 мм (позиция 11 в комплекте поставки). Затем поверните головку так, чтобы игла картриджа встала под прямым углом по отношению к поверхности пластинки (см. рисунок ниже). Затяните винт, чтобы зафиксировать положение картриджа.



## Настройка скорости

Регулировка скорости выполняется на заводе. Но из-за изменения температуры скорость диска может дрейфовать в течение длительного периода времени в небольшом диапазоне. Этот дрейф не имеет ничего общего с детонацией. Значение детонации всегда остается в указанном диапазоне.

Вам понадобится стробоскопический диск и стробоскоп с правильной частотой пульсации для выполнения регулировки скорости. При использовании стробоскопа, работающего с частотой сети, как правило, можно использовать свет стандартной лампочки. Современные LED-светильники, скорее всего, не подойдут.

Все 3 скорости диска можно регулировать независимо друг от друга на соответствующем потенциометре. Доступ осуществляется через отверстия на панели управления (см. рисунок). Регулировочные потенциометры можно настроить с помощью миниатюрной отвертки (позиция 12 в комплекте поставки).



# Управление проигрывателем

Управлять Primus Maximus очень просто. Пожалуйста, обратитесь к обзорному изображению на стр. 7, где указаны названия частей проигрывателя. На панели управления есть одна поворотная ручка. Эта поворотная ручка предназначена для выбора скорости и включения / выключения.

Чтобы воспроизвести пластинку, положите пластинку на диск. Центральное отверстие пластинки должно находиться на оси диска. Если вы хотите воспроизвести 7-дюймовый сингл с большим центральным отверстием, вы должны поместить адаптер для синглов (элемент 10 в комплекте поставки, стр.6) на ось диска перед тем, как положить сингл на диск.

Выберите необходимую скорость (33, 45 или 78) с помощью ручки выбора скорости. Требуемая скорость обычно указывается на лейбле пластинки. После выбора режима диск начнет вращаться и выйдет на полную скорость в течение нескольких секунд.

Теперь поднимите рычаг микролифта тонарма. Затем переместите тонарм к пластинке и выберите точное положение, с которого вы хотите начать воспроизведение. Опустите рычаг микролифта тонарма. Тонарм медленно опустится вниз, и заиграет музыка.

Чтобы остановить воспроизведение, поднимите рычаг микролифта тонарма. Переместите тонарм на опору тонарма и поверните ручку выбора скорости в положение «Off».

## Чистка и уход

Для чистки используйте только мягкую чистящую ткань. Она должна быть сухой или немного влажной. Никогда не используйте для чистки химические вещества.

Поверхность пылезащитной крышки очень легко поцарапать. Поэтому не применяйте сильный нажим при использовании салфетки для очистки.

Поверхность корпуса проигрывателя - натуральное дерево. Она обработана смесью масла и воска. Перед использованием средства по уходу за мебелью сначала проверьте совместимость на менее заметном участке (например, на обратной стороне).

Будьте особенно осторожны при чистке тонарма. Иглу можно очень легко сломать. Также будьте осторожны, чтобы не сбить настройки тонарма.

Primus Maximus почти не требует технического обслуживания. Только состояние иглы следует регулярно проверять. Пыль и грязь можно удалить с помощью щетки для иглы. Износ иглы следует проверять не позднее, чем через ~ 200 часов работы. Эта проверка может быть выполнена только специалистами с подходящим микроскопом.

Игла в Ortofon Qunintet Bronze не подлежит замене. Если игла сломана или изношена, картридж можно восстановить на предприятии Ortofon. За подробностями обращайтесь к своему дилеру.

## Утилизация проигрывателя

Старые проигрыватели - это не просто отходы. Ценное сырье можно утилизировать экологически безопасным способом.

Для получения информации о правильной и экологически чистой утилизации вашего проигрывателя, пожалуйста, обратитесь в местное предприятие по утилизации.



Это устройство имеет маркировку в соответствии с Директивой 2002/96/ЕС по утилизации электрического и электронного оборудования (WEEE). Этот продукт нельзя утилизировать вместе с бытовыми отходами. Его необходимо сдать на станцию по переработке электрических и электронных устройств. Об этом свидетельствует символ на продукте и инструкции по эксплуатации или упаковке.

Материалы могут быть переработаны в соответствии с их маркировкой. Повторно используя, перерабатывая или перепрофилируя старые устройства, вы вносите важный вклад в защиту окружающей среды.

## Контакты

Если у вас есть какие-либо вопросы, пожалуйста, свяжитесь с нашим отделом технической поддержки:

**Официальный дистрибьютор и сервисный центр DUAL в России - группа компаний «Т-АРТ»**

Москва, ул. Горбунова, д. 2, стр. 3, БЦ «Гранд Сетунь Плаза»

- web-site: [www.t-art.ru](http://www.t-art.ru)
- тел.: +7 495 228 09 13
- e-mail: [info@t-art.ru](mailto:info@t-art.ru)